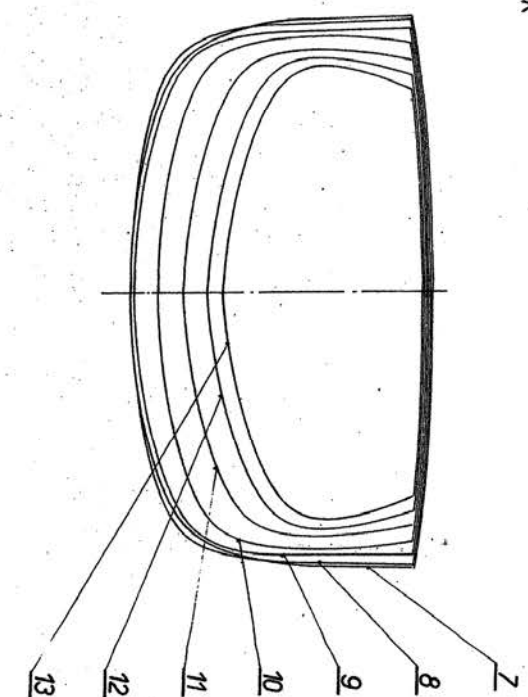
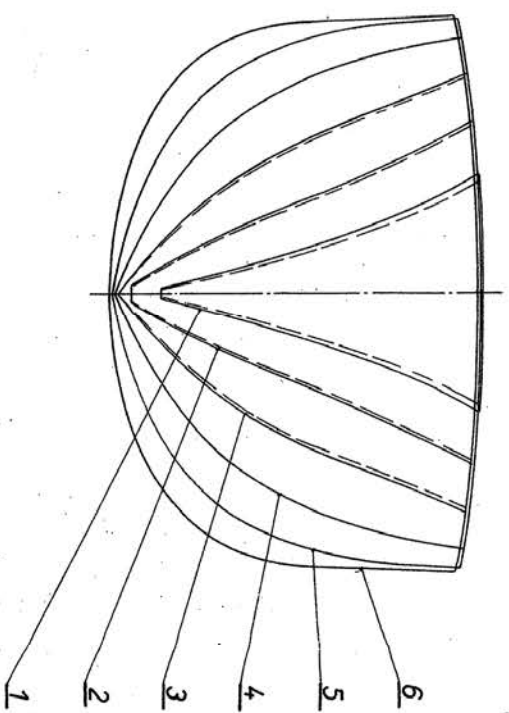
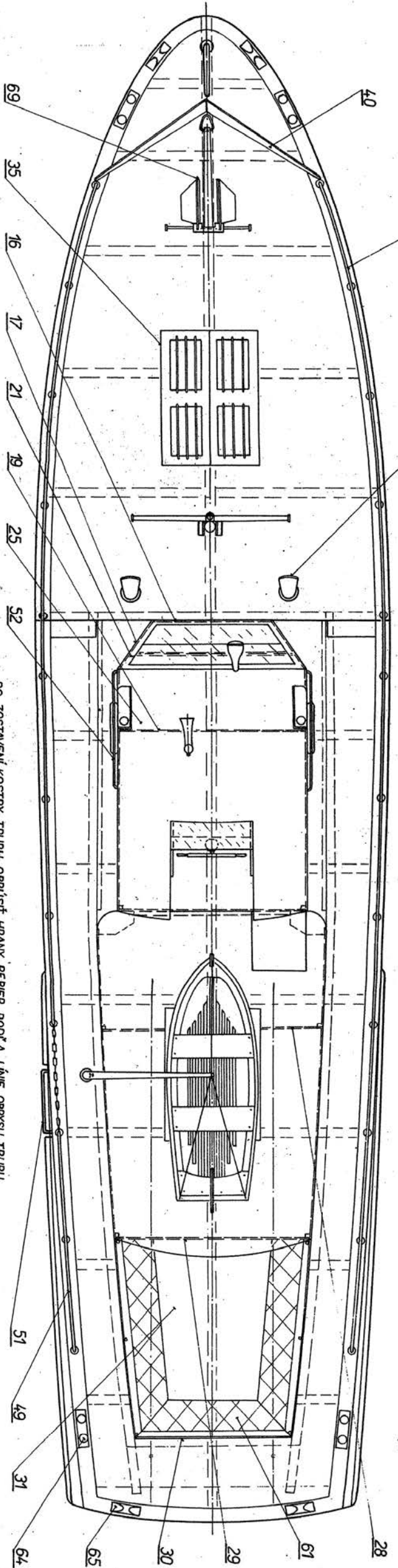
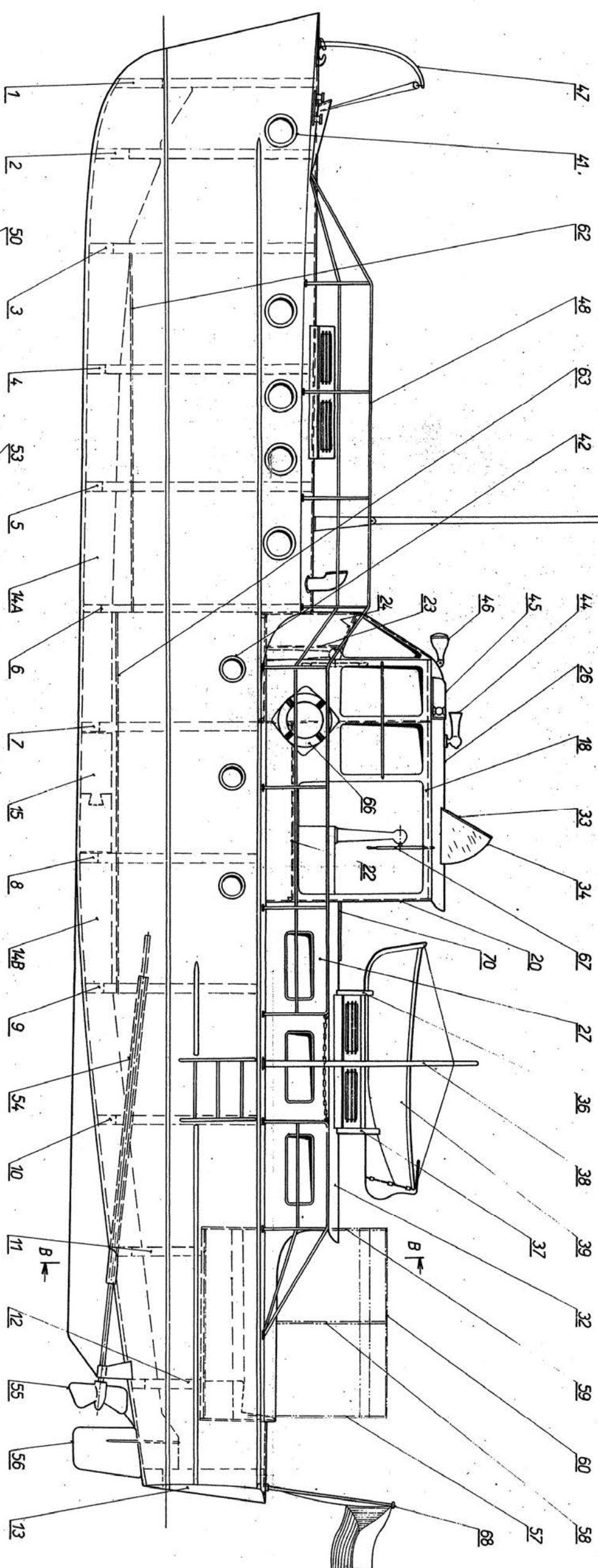
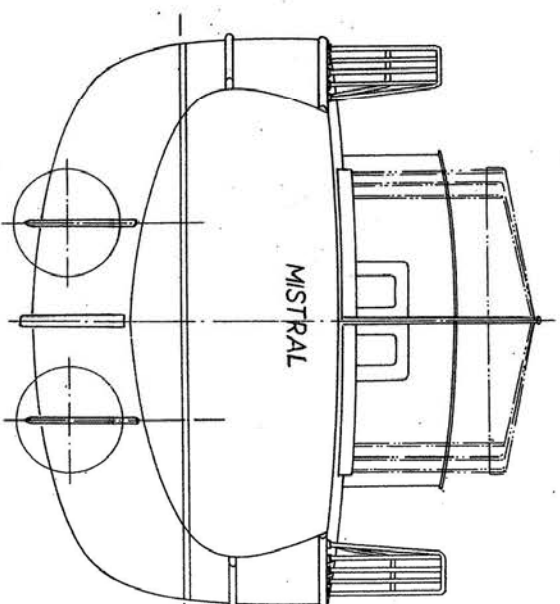
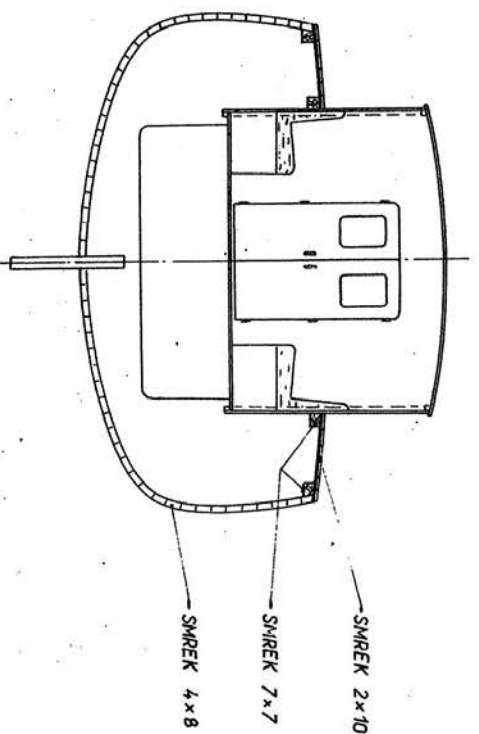


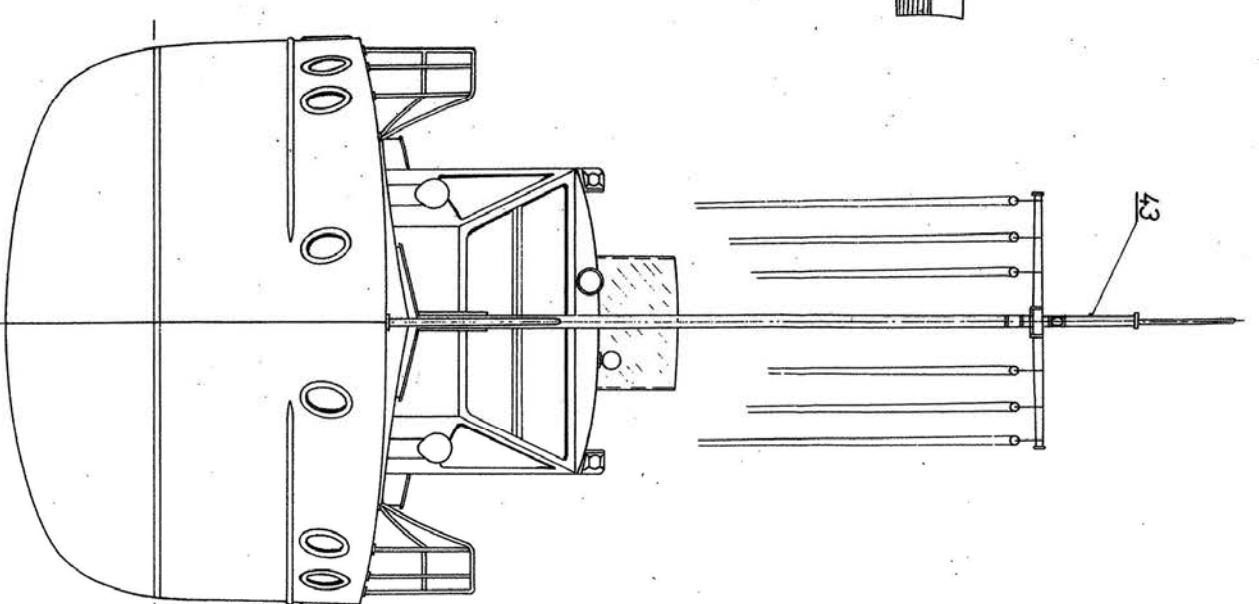
OBRYS REBIER



REZ B-B



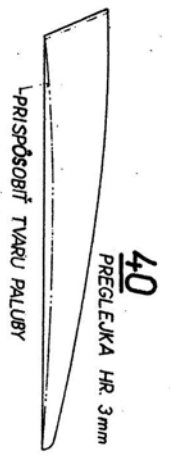
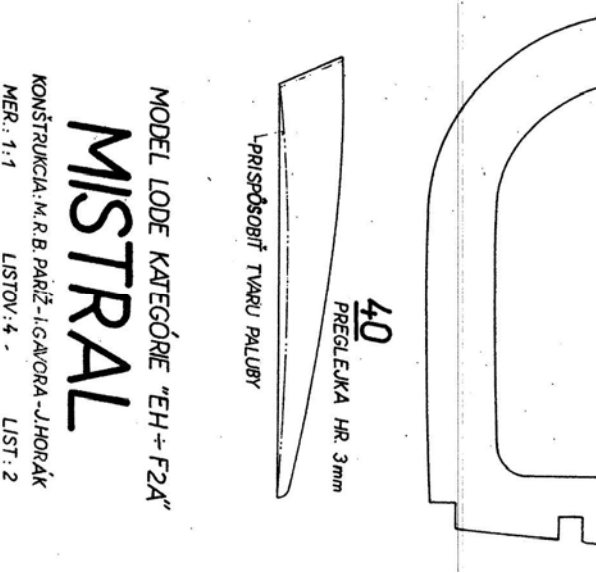
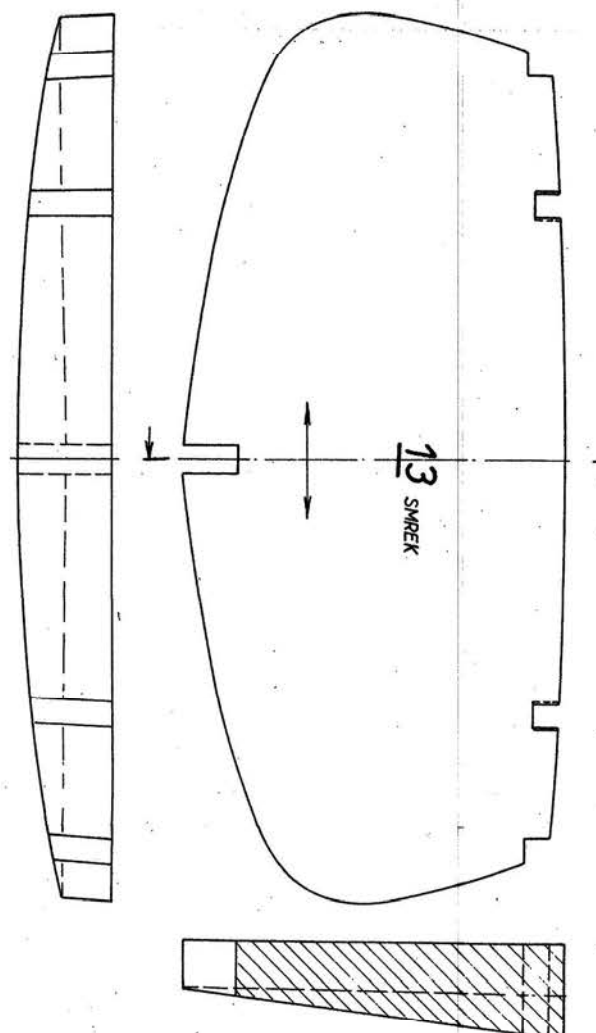
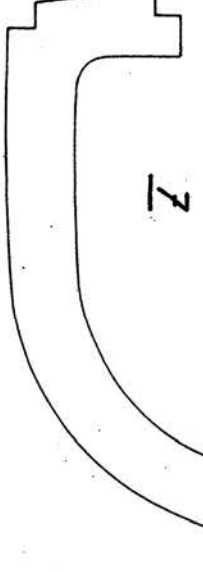
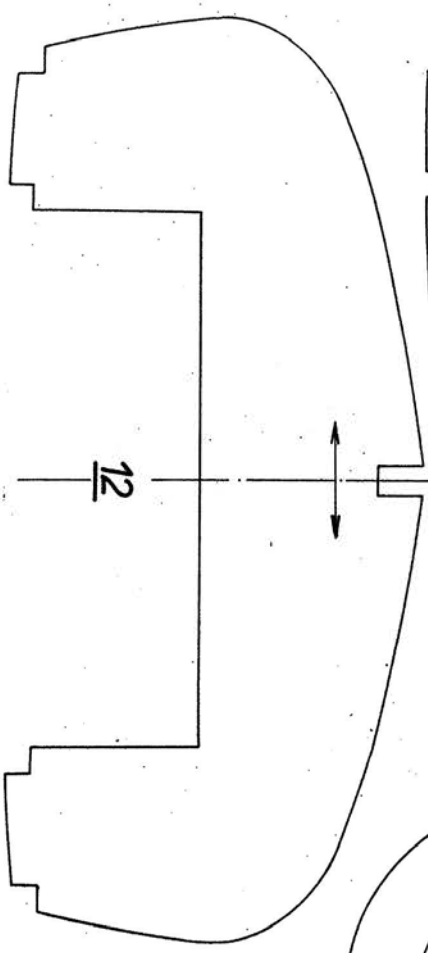
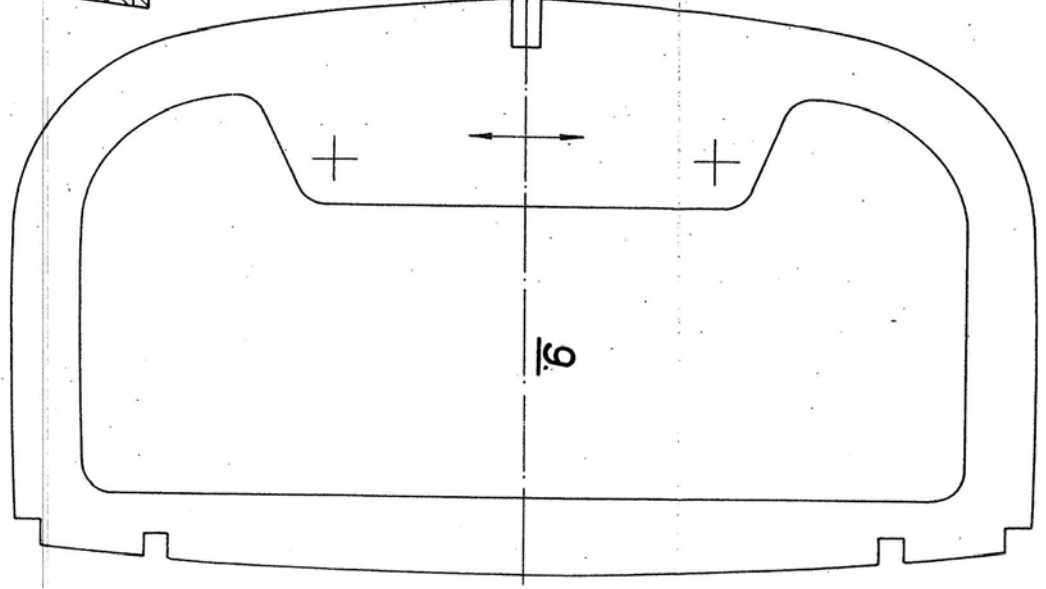
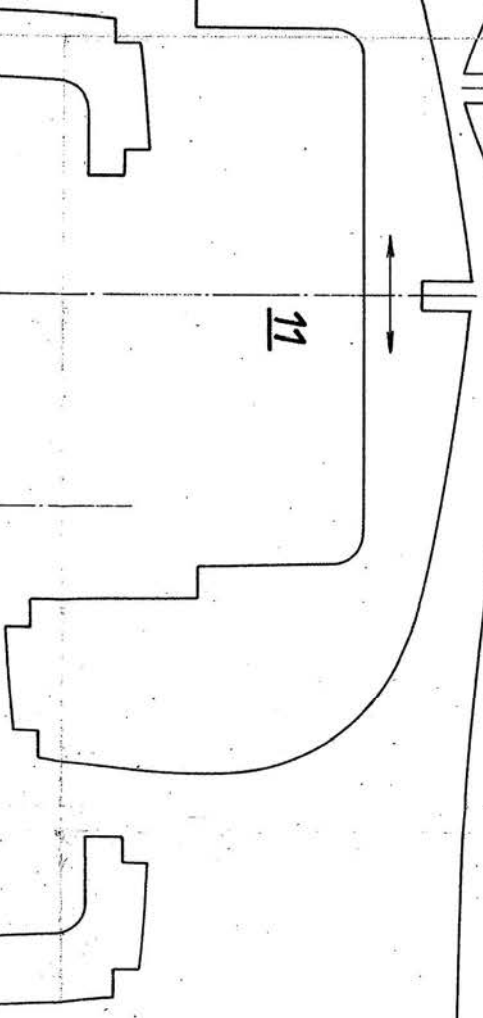
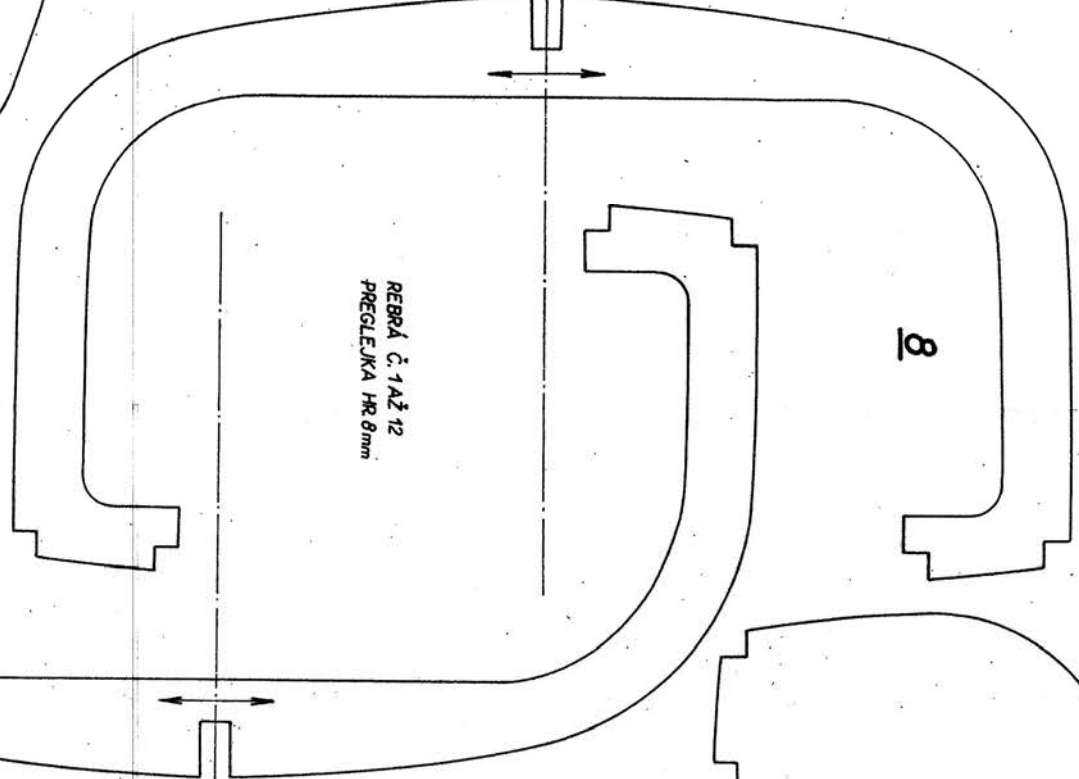
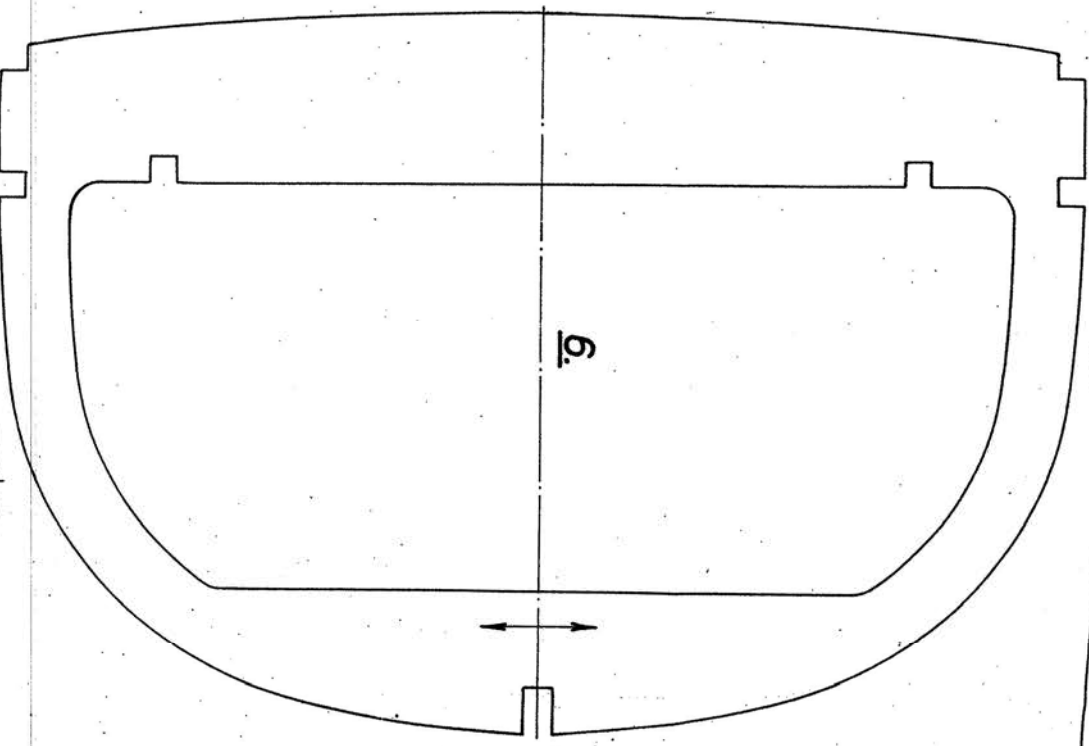
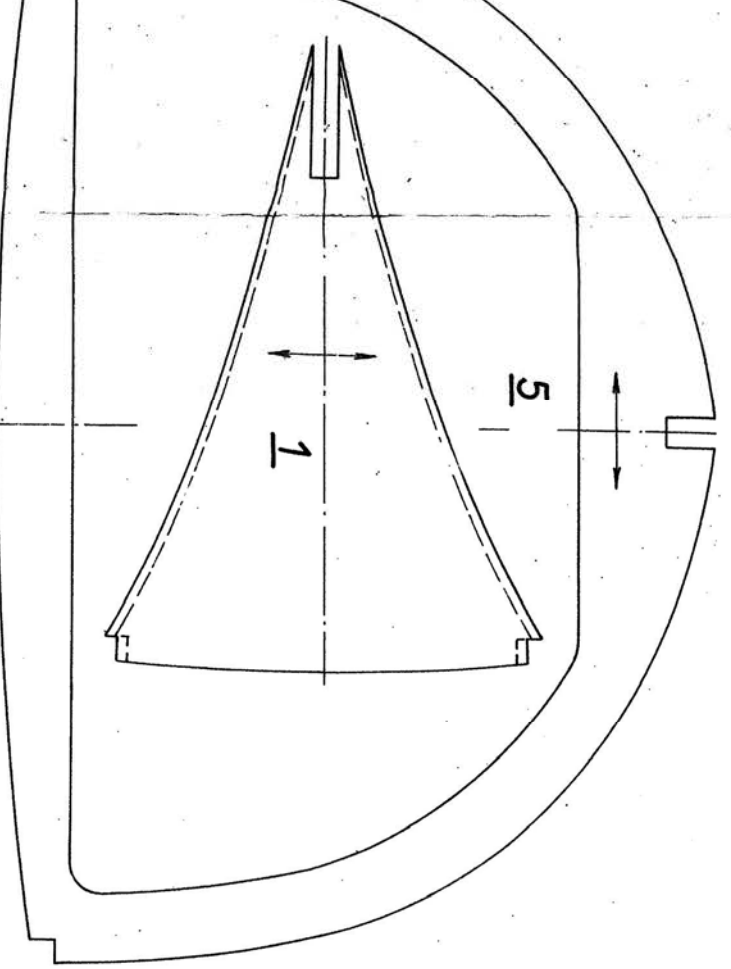
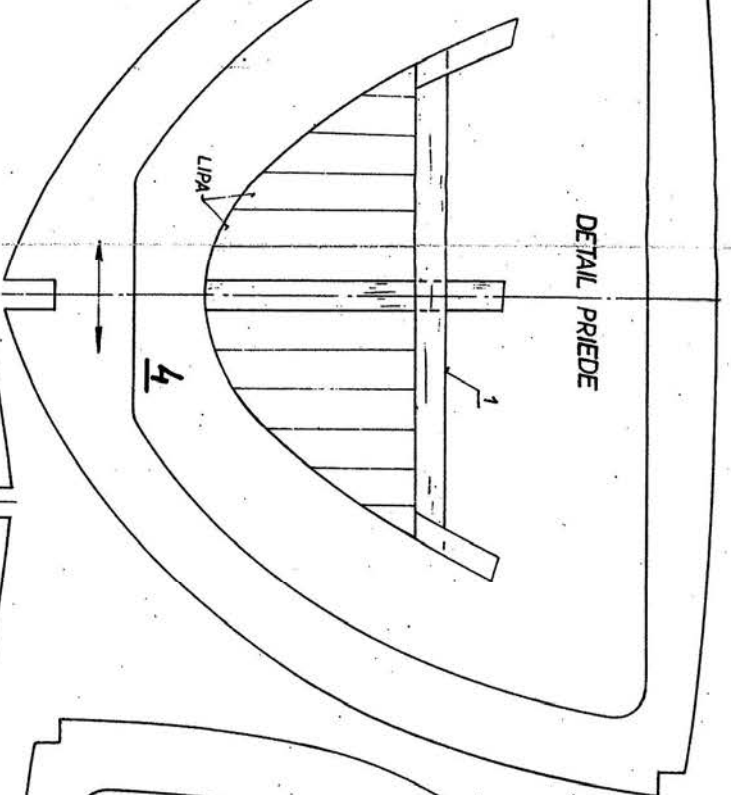
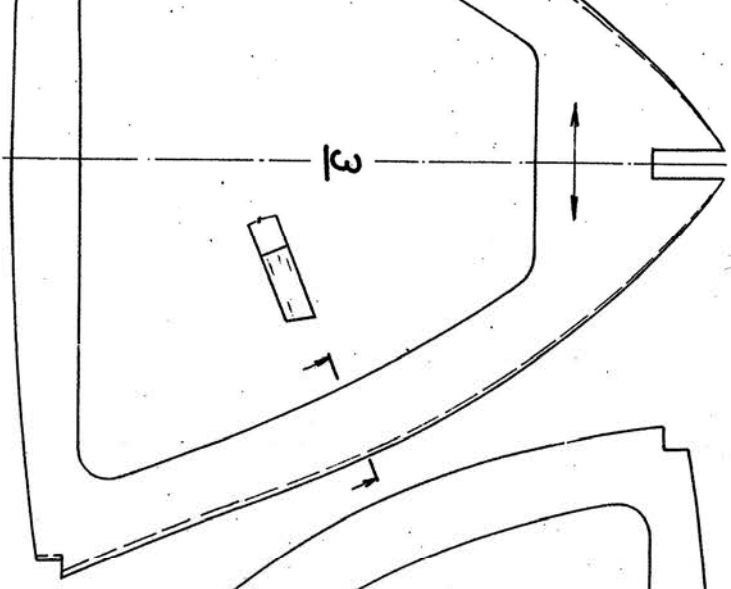
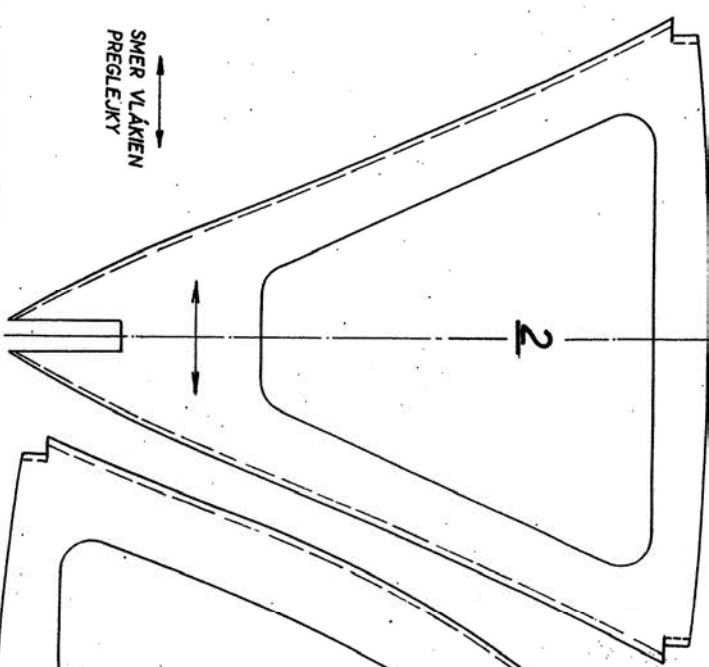
PO ZOSTAVENÍ KOSTRY TRUPU OBRŮSÍŤ HRANY REBIER PODLA LÍNIE OBRYSU TRUPU.



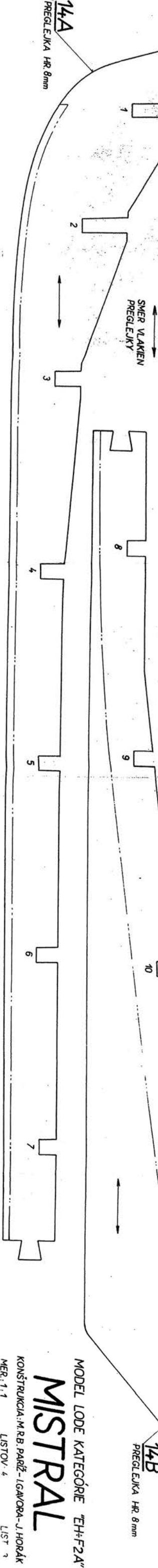
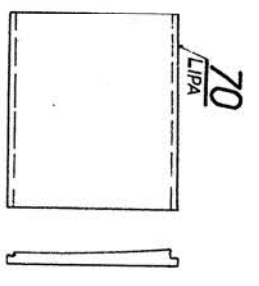
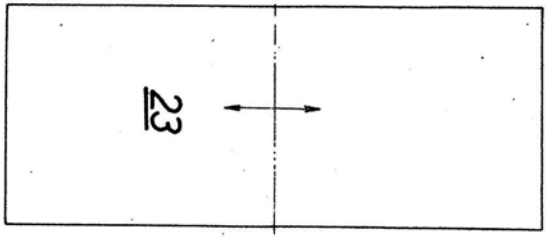
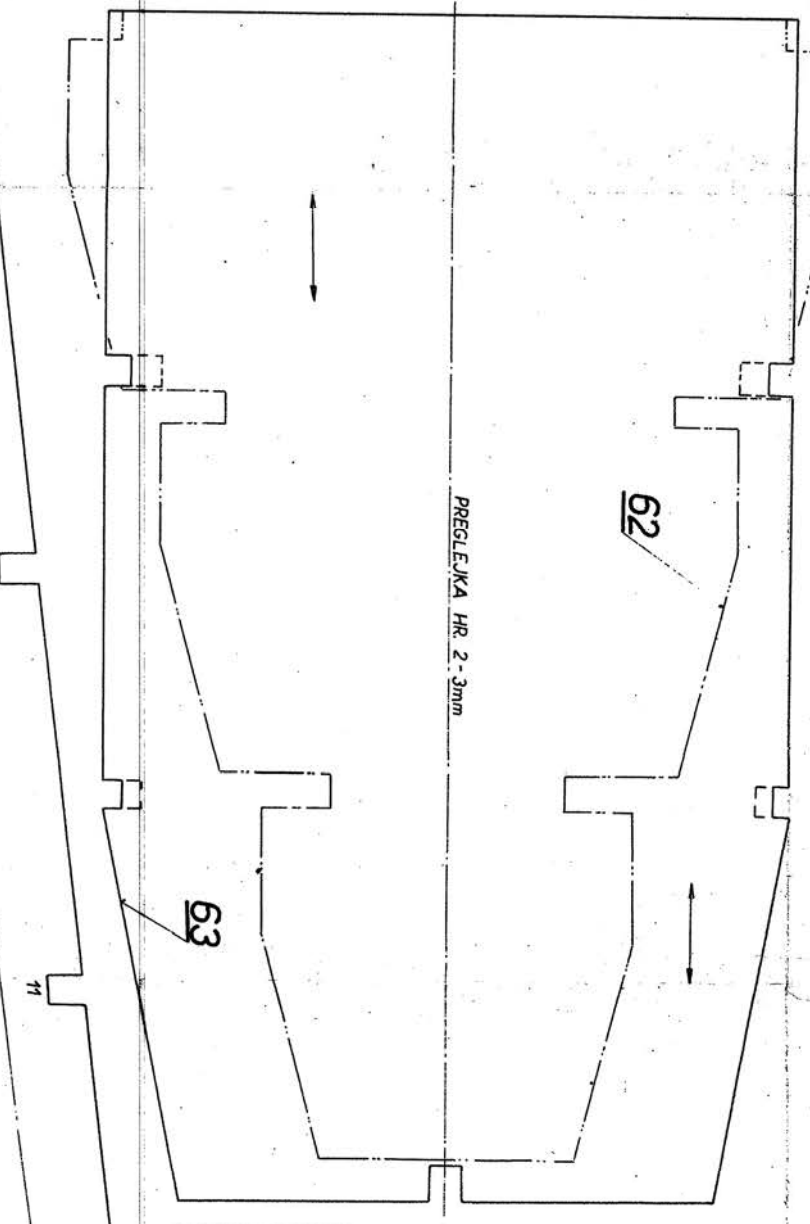
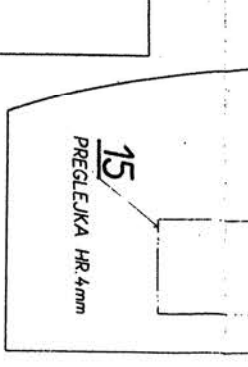
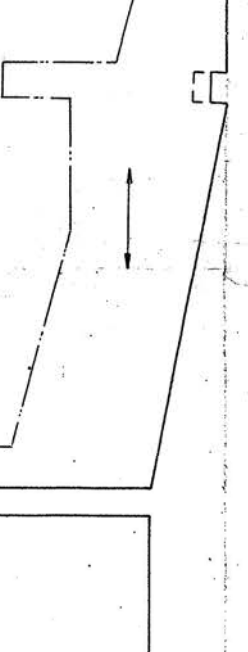
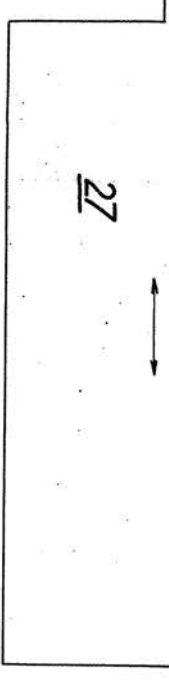
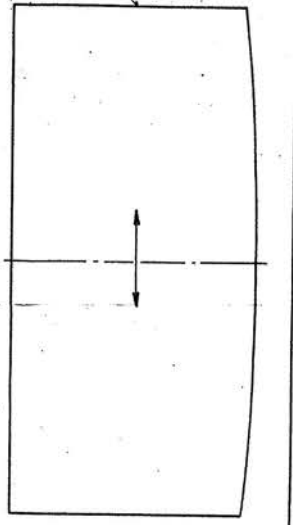
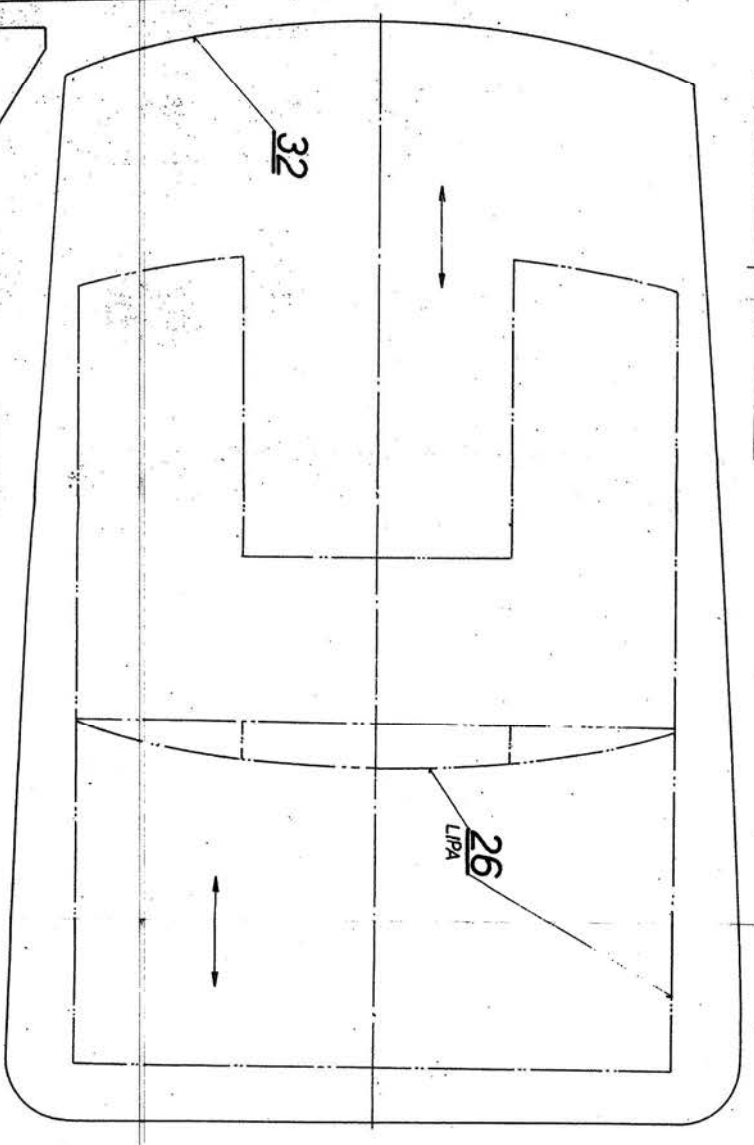
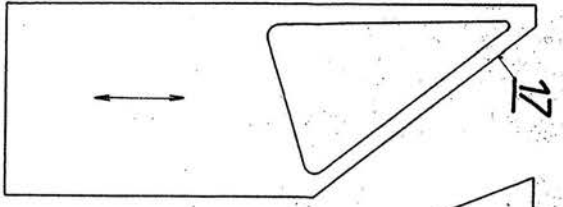
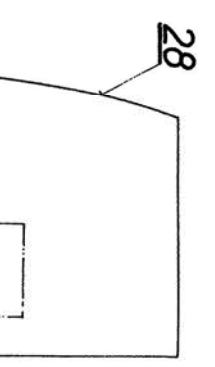
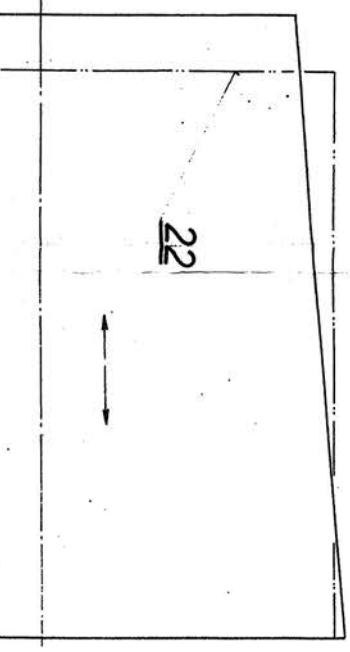
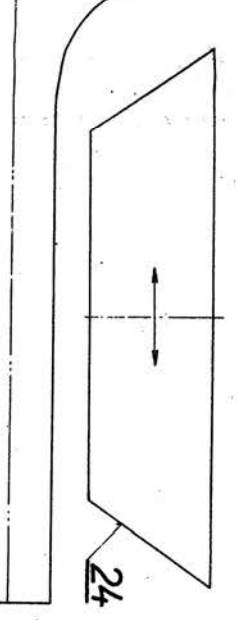
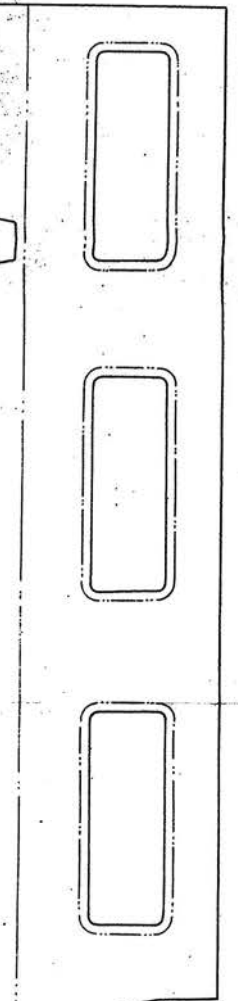
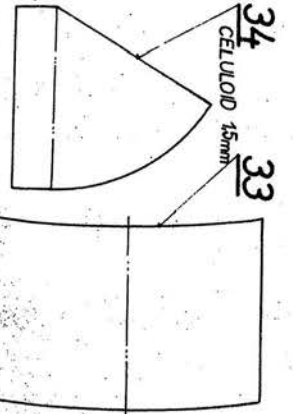
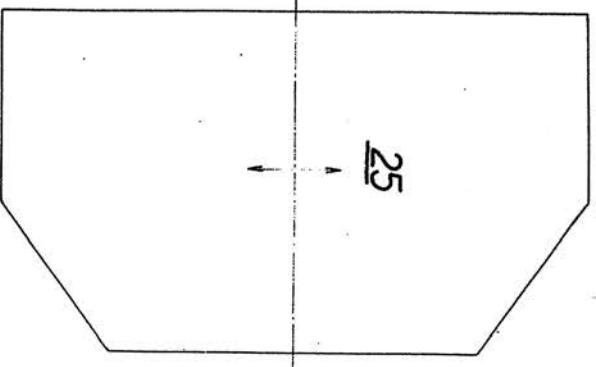
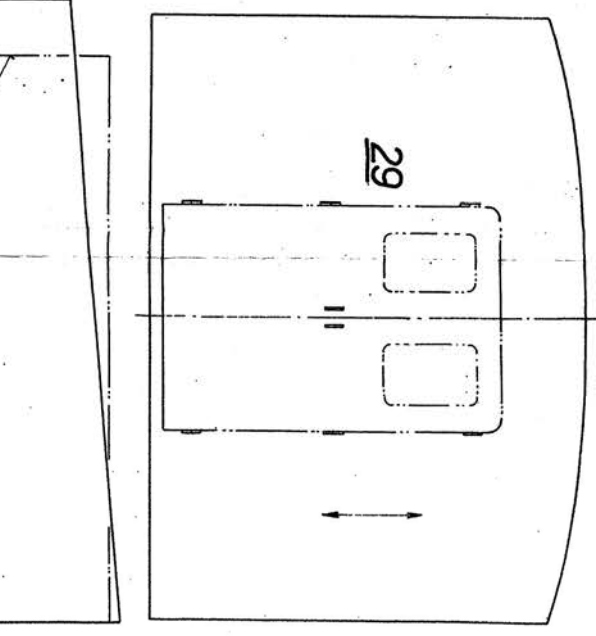
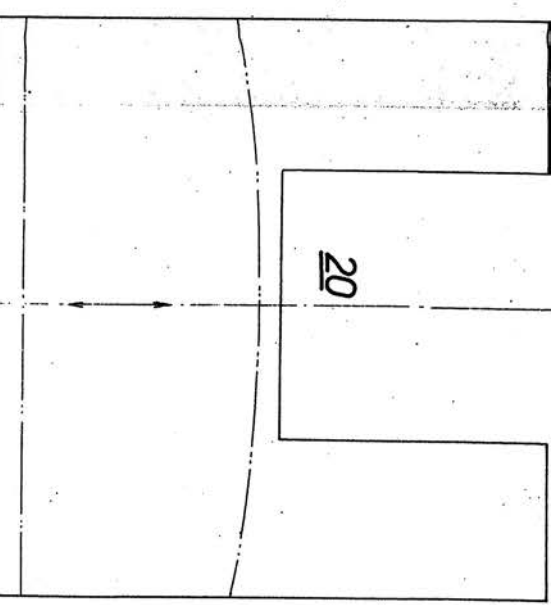
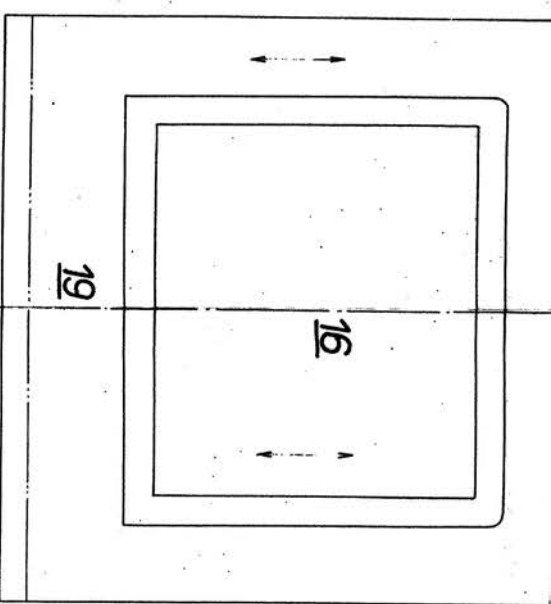
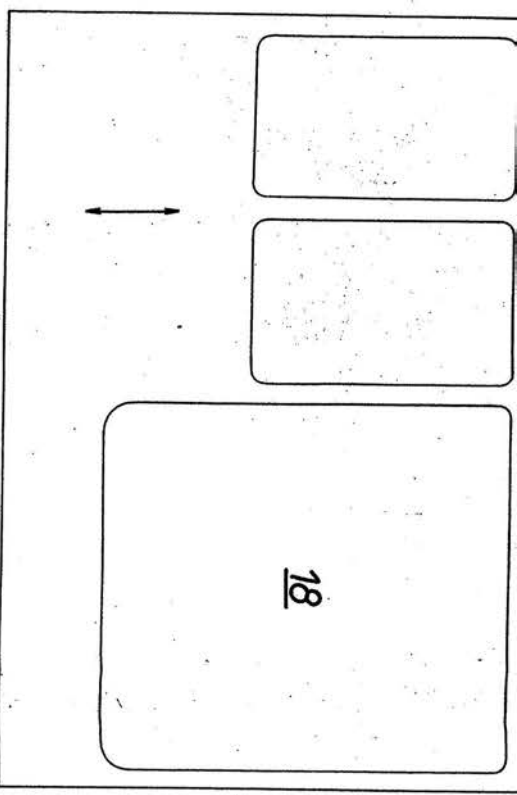
MODEL LODÉ KATEGÓRIE "EH+F2A"

MISTRAL

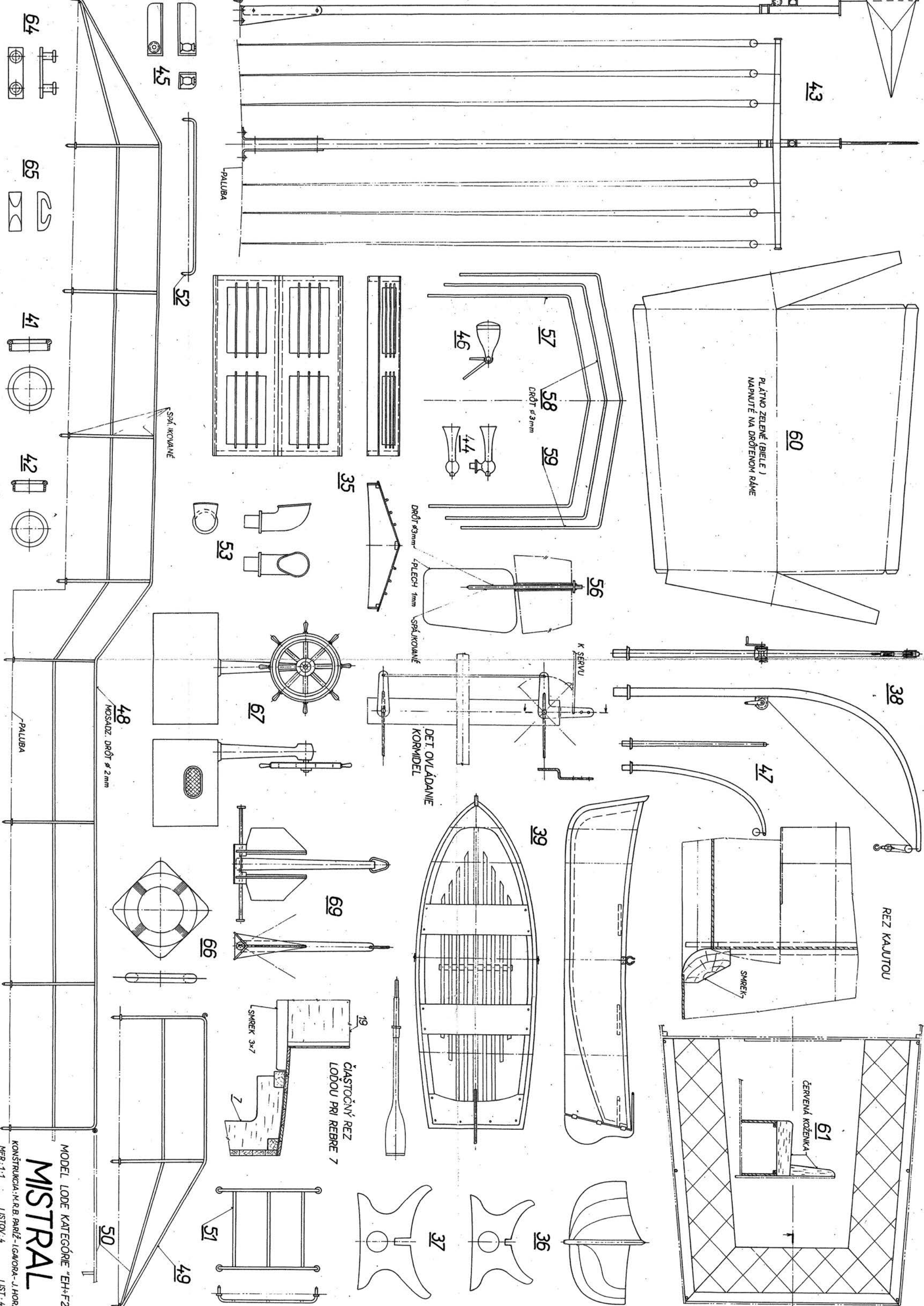
KONŠTRUKČIA: M. R. B. PARÍŽ - I. GAVOŘA - J. HORÁK
CELKOVÁ DĚŽKA: 1250 mm ŠÍŘKA: 292 mm
VRTUĽA 3LSTĽÁ: Ø55-60 mm PONOR: 80 mm
MER: 1:2 LISTOV: 4 LIST: 1



MODEL LODE KATEGÓRIE "EH + F2A"
MISTRAL
 KONŠTRUKCIA: M. B. PAŘÍZ - I. GANČORA - J. HORÁK
 MER.: 1:1 LISTOV: 4 LIST: 2



MODEL LODU KATEGORIE "EH+F2A"
MISTRAL
KONSTRUKCIA: M. RB. PARÍŽ - IGAVORA - J. HORÁK
MER.: 1:1 LISTOV.: 4 LIST 3



43

60

PLÁTNO ZELEŇÉ (BIELE)
NAPUJTE NA DROTIENOM RÁME

38

REZ KAUKOU

47

SMREK

61

ČERVENÁ KOŽENKA

57

DRŮT \varnothing 3mm

59

46

44

56

DRŮT \varnothing 3mm
PLECH 1mm
SPAJKOVANÉ

K SERVU

DET OVLADANIE
KORMIDEL

39

69

ČIASTOČNÝ REZ
LODOU PRI REBRE 7

19

SMREK 3*7

51

37

36

45

52

SPAJKOVANÉ

53

48

MOSADZ, DRŮT \varnothing 2mm

PALUBA

50

49

64

65

41

42

MODEL LODE KATEGÓRIE "EH+F2A"

MISTRAL

KONŠTRUKCIA: M. R. B. PARÍŽ - I. GAWORA - J. HORÁK
MÉR: 1:1
LISTOV: 4
LIST: 4